

# JetRoller™

333436F

ES

Para aplicaciones de pulverización con rodillo de pinturas y recubrimientos con fines arquitectónicos. No aprobado para uso en atmósferas explosivas o ubicaciones peligrosas.

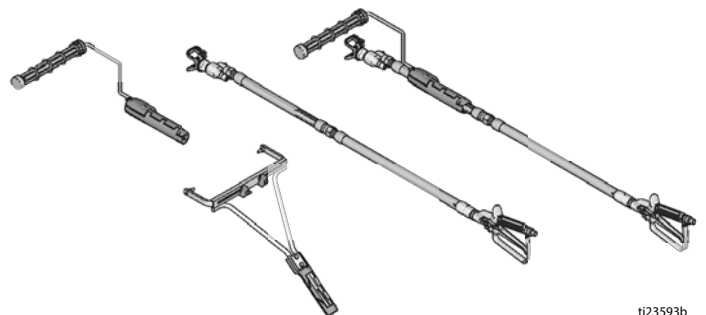
**Modelo 24U170, 24U172, 24V820, 24V926, 24X605, 24V490, 24V491, 24V492, 24V493, 24W128, 24W129, 25A242**

3600 psi (24.8 MPa, 248.2 bar) Presión máxima de trabajo



### Instrucciones importantes de seguridad

Lea todas las advertencias e instrucciones de este manual de la pulverizadora, la válvula en línea y la válvula CleanShot™. Guarde todas las instrucciones.



tl23593b

| Manuales relacionados |                           |
|-----------------------|---------------------------|
| 309642                | CleanShot™ Shutoff Valve  |
| 309315                | Contractor™ In-Line Valve |
| 308244                | 180° Spray Nozzle         |

| Modelo | Cabezal de rodillo | Incluye boquilla | válvula en línea | 45° Pieza giratoria | CleanShot | 180° Pieza giratoria |
|--------|--------------------|------------------|------------------|---------------------|-----------|----------------------|
| 24U170 | 9"                 | LTX721           |                  | ✓                   | ✓         |                      |
| 24U172 | 9"                 |                  | ✓                |                     | ✓         |                      |
| 24V820 | 9"                 |                  |                  | ✓                   |           | ✓                    |
| 24V926 | 9.5"               |                  | ✓                |                     | ✓         |                      |
| 24X605 | 10.5"              | LTX821           | ✓                |                     | ✓         |                      |
| 24V490 | 18 cm              | PAA515           | ✓                |                     | ✓         |                      |
| 24V491 | 25 cm              | PAA721           | ✓                |                     | ✓         |                      |
| 24V492 | 18 cm              | PAA515           |                  | ✓                   | ✓         |                      |
| 24V493 | 25 cm              | PAA721           |                  | ✓                   | ✓         |                      |
| 24W128 | 12" - 18"          | WR1223*          | ✓                |                     | ✓         |                      |
| 24W129 | 12" - 18"          |                  |                  | ✓                   |           | ✓                    |
| 25A242 | 18 cm              |                  | PAA515           |                     | ✓         |                      |

Todos los rodillos se comercializan con una prolongación de 20 in Consulte la lista de piezas para obtener más información.


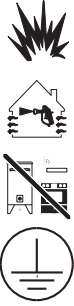

\* Para una configuración de 18", consulte la página 5 para obtener opciones adicionales de boquilla.






# Advertencias

Las advertencias siguientes corresponden a la puesta en marcha, utilización, conexión a tierra, mantenimiento y reparación de este equipo. El símbolo de exclamación lo alerta sobre una advertencia general y los símbolos de peligro se refieren a riesgos específicos de procedimiento. Cuando aparezcan estos símbolos en el cuerpo de este manual o en las etiquetas de advertencia, consulte nuevamente estas Advertencias. Los símbolos y advertencias de peligro específicos de un producto no incluidos en esta sección pueden aparecer en todo el cuerpo de este manual en donde corresponda.

|  <b>DANGER</b> |   |
|---|---|
|                | <p><b>PELIGRO DE ELECTROCUCIÓN</b></p> <p>Para evitar lesiones graves o la muerte, evite el contacto con líneas eléctricas.</p> |

|  <b>ADVERTENCIA</b> |  |
|--|--|
|                    | <p><b>PELIGRO DE INCENDIO Y EXPLOSIÓN</b></p> <p>Las emanaciones inflamables, como los vapores de disolvente o de pintura en la zona de trabajo pueden incendiarse o explotar. Para evitar incendios y explosiones:</p> <ul style="list-style-type: none"> <li>• Utilice el equipo únicamente en zonas bien ventiladas.</li> <li>• Elimine toda fuente de encendido, tales como luces piloto, cigarrillos, lámparas eléctricas portátiles y cubiertas de plástico (arcos estáticos potenciales).</li> <li>• Mantenga limpia la zona de trabajo, sin disolventes, trapos o gasolina.</li> <li>• No enchufe o desenchufe cables de alimentación o active o desactive los interruptores de alimentación o de luces en presencia de emanaciones inflamables.</li> <li>• Conecte a tierra todo el equipo de la zona de trabajo. Vea instrucciones de Conexión a tierra .</li> <li>• Use únicamente mangueras conectadas a tierra.</li> <li>• Sujete firmemente la pistola contra el lado de un recipiente conectado a tierra mientras dispara la pistola hacia el interior del mismo. No use forros de cubo salvo que sean antiestáticos o conductores.</li> <li>• Detenga el funcionamiento inmediatamente si se producen chispas de electricidad estática o siente una descarga eléctrica. No utilice el equipo hasta haber identificado y corregido el problema.</li> <li>• Mantenga un extintor de incendios que funcione correctamente en la zona de trabajo.</li> </ul>   |
|                   | <p><b>PELIGRO DE INYECCIÓN A TRAVÉS DE LA PIEL</b></p> <p>La pulverización a alta presión puede inyectar toxinas en el cuerpo y causar lesiones graves. En caso de que se produzca la inyección, busque inmediatamente tratamiento quirúrgico.</p> <ul style="list-style-type: none"> <li>• No dirija la pistola ni el chorro de pulverización hacia las personas o animales.</li> <li>• Mantenga las manos y otras partes del cuerpo alejadas de la descarga. Por ejemplo, no intente detener las fugas con ninguna parte del cuerpo.</li> <li>• Use siempre el protector de boquilla. No pulverice sin el protector de boquilla en su lugar.</li> <li>• Utilice boquillas de pulverización de Graco.</li> <li>• Sea precavido al limpiar y cambiar las boquillas de pulverización. En caso de que la boquilla de pulverización se atasque mientras pulveriza, siga el Procedimiento de descompresión para apagar la unidad y aliviar la presión antes de retirar la boquilla de pulverización para limpieza.</li> <li>• No deje la unidad encendida ni presurizada mientras esté desatendida. Cuando no use la unidad, apáguela y siga el Procedimiento de descompresión para apagar la unidad.</li> <li>• Verifique las mangueras y las piezas en busca de signos de daños. Sustituya todas las mangueras y piezas dañadas.</li> <li>• Este sistema tiene capacidad para producir una presión de 3600 psi. Use piezas de repuesto o accesorios de Graco con capacidad para 300 psi de presión nominal como mínimo.</li> <li>• Enganche siempre el seguro del gatillo cuando no esté pulverizando. Verifique que el seguro del gatillo funcione correctamente.</li> <li>• Antes de utilizar la unidad, verifique todas las conexiones.</li> <li>• Sepa cómo parar la unidad y purgar rápidamente la presión. Familiarícese a fondo con los controles.</li> </ul> |

# ⚠️ ADVERTENCIA

|   |  |
|---|--|
|   | <p><b>PELIGROS DEBIDOS A LA UTILIZACIÓN INCORRECTA DEL EQUIPO</b><br/>La utilización incorrecta puede provocar la muerte o lesiones graves.</p> <ul style="list-style-type: none"> <li>• Al pintar, utilice siempre guantes, protección ocular y un respirador o máscara adecuados.</li> <li>• No use el equipo ni pulverice cerca de niños. Mantenga a los niños alejados del equipo en todo momento.</li> <li>• No se incline ni se ponga de pie sobre un soporte inestable. Mantenga un sostén y equilibrio efectivo en todo momento.</li> <li>• Manténgase alerta y preste atención a lo que hace.</li> <li>• No deje la unidad encendida ni presurizada mientras esté desatendida. Cuando no use la unidad, apáguela y siga el Procedimiento de descompresión para apagar la unidad.</li> <li>• No utilice el equipo si está cansado o bajo los efectos de medicamentos o del alcohol.</li> <li>• No retuerza ni doble las mangueras.</li> <li>• No exponga la manguera a temperaturas o presiones que excedan las especificaciones de Graco.</li> <li>• No utilice la manguera para levantar o tirar del equipo.</li> <li>• No altere ni modifique el equipo. Las alteraciones o modificaciones pueden anular las aprobaciones de las agencias y crear peligros para la seguridad.</li> <li>• Asegúrese de que todos los equipos tengan los valores nominales y las aprobaciones acordes al entorno en que los usa.</li> </ul> |
|    | <p><b>PELIGRO DE PIEZAS DE ALUMINIO A PRESIÓN</b><br/>El uso de fluidos que son incompatibles con el aluminio en un equipo presurizado puede provocar una reacción química grave y roturas del equipo. Cualquier incumplimiento de esta advertencia puede causar la muerte, lesiones graves o daños a la propiedad.</p> <ul style="list-style-type: none"> <li>• No use tricloroetano 1,1,1, cloruro de metileno u otros disolventes de hidrocarburos halogenados o productos que contengan dichos disolventes.</li> <li>• Muchos otros fluidos pueden contener sustancias químicas que pueden reaccionar con el aluminio. Consulte con su proveedor de materiales para comprobar la compatibilidad.</li> </ul>  |
|   | <p><b>PROPOSICIÓN 65 DE CALIFORNIA</b><br/>Este producto contiene una sustancia química conocida para el Estado de California como causante de cáncer, defectos de nacimiento u otros daños reproductivos. Lávese las manos después de utilizarlo.</p>   |

## Configuración Procedimiento de descompresión



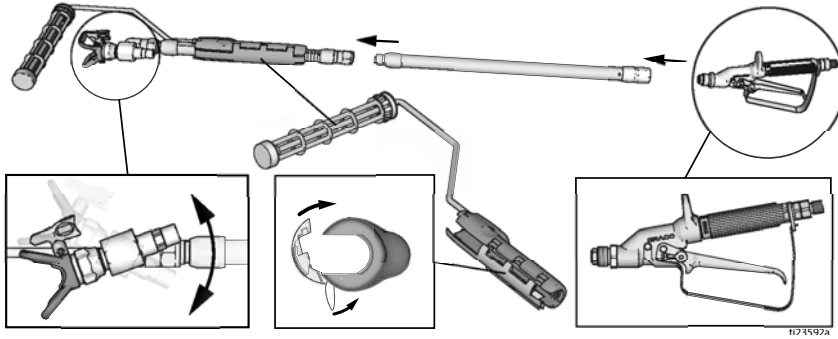
Siga el Procedimiento de descompresión siempre que vea este símbolo.



Este equipo seguirá presurizado hasta que se libere manualmente la presión. Para ayudar a evitar lesiones graves por fluido presurizado, como la inyección en la piel, salpicaduras de fluido y las ocasionadas por piezas en movimiento, siga el Procedimiento de descompresión cuando deje de pulverizar y antes de limpiar, revisar o dar servicio al equipo.

1. Enganche el seguro del gatillo.
2. Retire la manija del rodillo.
3. Cierre la válvula neumática principal de purga. Desenganche el seguro del gatillo.
4. Gire la perilla de la válvula CleanShot completamente en sentido contrahorario hasta la posición de LAVADO.
5. Sujete firmemente la extensión de metal contra una cubeta metálica con conexión a tierra. Dispare la pistola para liberar la presión.
6. Enganche el seguro del gatillo.
7. Abra todas las válvulas de drenaje de fluido del sistema y tenga listo un recipiente de desecho para recoger el fluido drenado. Deje abiertas las válvulas hasta que esté listo para pulverizar de nuevo.
8. Si sospecha que la boquilla de pulverización o la manguera están obstruidas, o que no se ha liberado completamente la presión:
  - a. MUY DESPACIO, afloje la tuerca de retención de la protección de la boquilla o el acoplamiento de la manguera para liberar la presión gradualmente.
  - b. Afloje completamente la tuerca o el acoplamiento.
  - c. Limpie la obstrucción de la manguera o la boquilla.

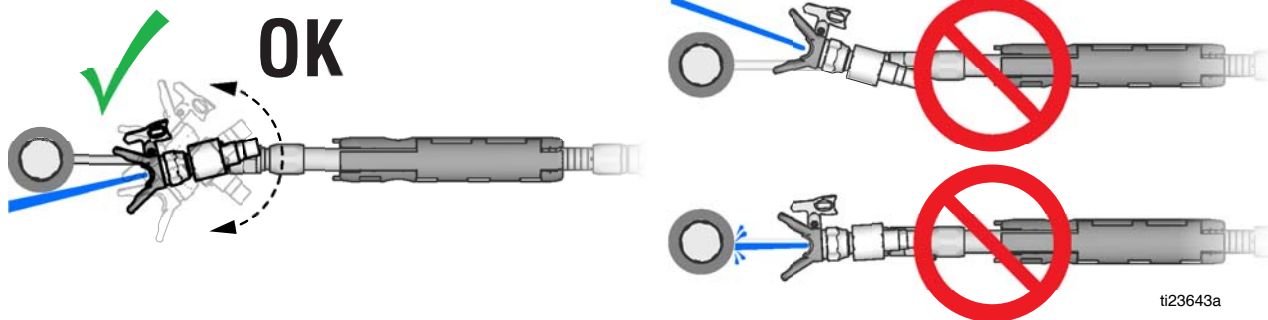
**1** Lea los manuales de la pulverizadora, la válvula en línea y la válvula CleanShot. Arme el JetRoller como se muestra y fíjelo en la pistola y pulverizadora. Ajuste los accesorios de extensión con una llave. A continuación, ajústelo 1/4 de vuelta más [~100 in-lb (11 N•m)]. Acople a la manguera con pistola de pulverizado. Ceba la pulverizadora como se indica en el manual de la pulverizadora.



**2** Para obtener resultados óptimos, use la presión de pulverizadora que se muestra a continuación. Pulverice siempre a la presión más baja necesaria para obtener los resultados deseados.

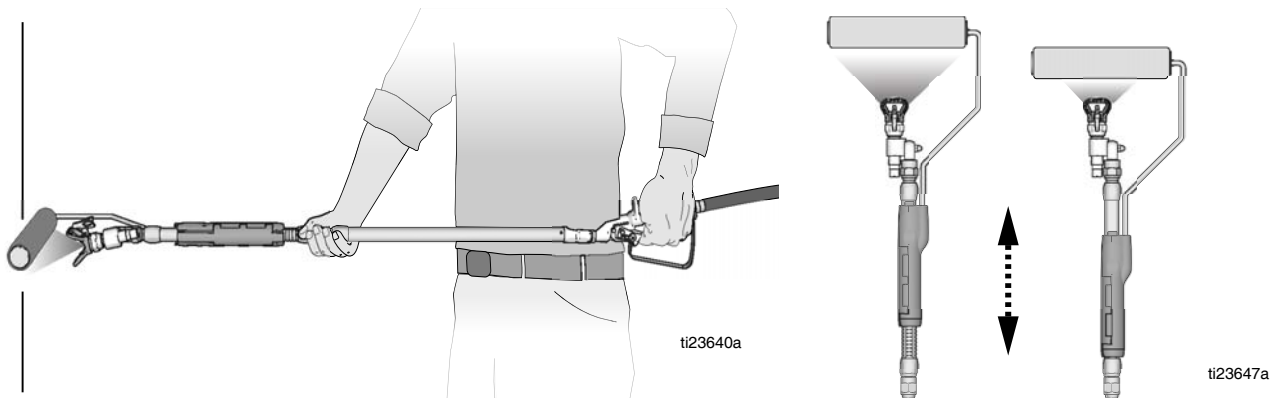


**3** Ajuste la posición de la válvula CleanShot a fin de que el abanico de pulverización caiga por debajo de la cubierta del rodillo.



**4** Haga un disparo rápido una vez y suelte para comprobar el patrón. El patrón debe ser tan ancho como el rodillo.  
**NOTE:** La perilla de la válvula CleanShot se puede ajustar para optimizar el abanico de pulverización. Consulte el manual de CleanShot para obtener instrucciones para realizar su ajuste.

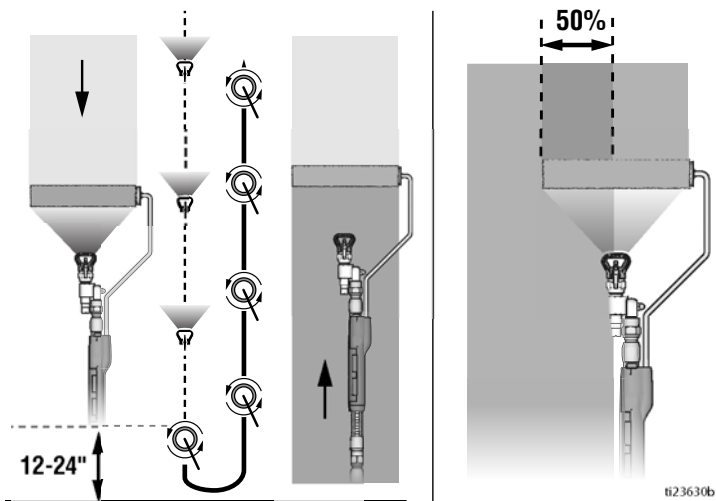
Para obtener un patrón más angosto, afloje la manija del rodillo y mueva la cubierta del rodillo hacia la válvula CleanShot. Para obtener un patrón más ancho, afloje la manija del rodillo y aleje la cubierta de la válvula CleanShot.



**5**

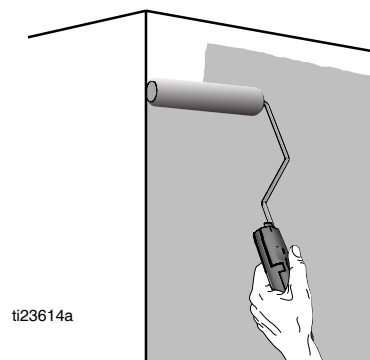
Gatillo para rociar hacia abajo accidente cerebrovascular, suelte el gatillo y el rollo en la carrera ascendente. Para obtener resultados óptimos cerca de pisos y zócalos, suelte el gatillo a una distancia de 30-60 cm (12-24 pulg.) del piso y continúe pasando el rodillo hasta la parte inferior de la pared en la pasada descendente. Vuelva a pasar el rodillo subiendo por la pared.

**NOTE:** Consulte el manual de su válvula en línea para cambiar la boquilla de pulverización y para limpiar una obstrucción.



**6**

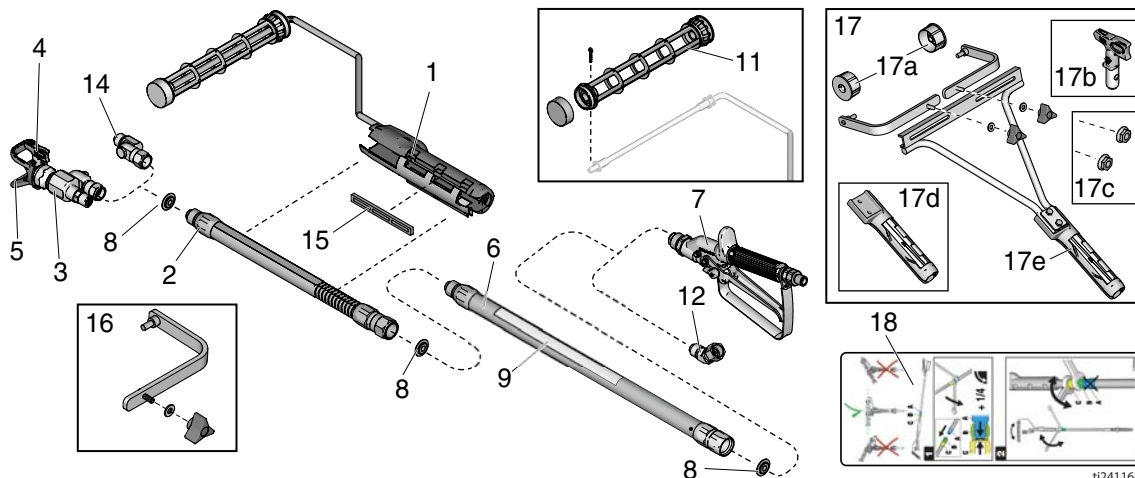
Pase el rodillo a mano en las áreas sensibles de la pared (alrededor de las esquinas, paredes adyacentes, etc.).



ti23614a

**7**

Leer su rociador, válvula en línea y manuales CleanShot para instrucciones de limpieza.



ti24116b

| Part Ref. Number | Description  | Qty. |
|------------------|--|------|
| 1                | 24V829 HANDLE, roller, 9"                          | 1    |
|                  | 24V937 HANDLE, roller, 9.5"                        |      |
|                  | 24X651 HANDLE, roller, 10.5"                       |      |
|                  | 24V830 HANDLE, roller, 18 cm                       |      |
|                  | 24V831 HANDLE, roller, 25 cm                       |      |
| 2                | 24V832 EXTENSION, JetRoller includes 8             | 1    |
| 3                | 287030 VALVE, spray, CleanShot includes 8          | 1    |
| 4                | LTX721 TIP, spray, latex, rac x, 9", 9.5", and 14" | 1    |
|                  | LTX821 TIP, spray, latex, rac x, 10.5"             |      |
|                  | PAA515 TIP, spray, latex, rac x, 18 cm             |      |

| Part Ref. Number | Description   | Qty. |
|------------------|---|------|
|                  | PAA721 TIP, spray, latex, rac x, 25 cm              |      |
|                  | PAA821 TIP, spray, latex, rac x, 40 cm              |      |
|                  | WR1223 TIP, spray, latex, rac x, 18"                |      |
| 5                | 246215 GUARD, rac x w/ seat and seal                | 1    |
| 6                | 232122 EXTENSION, roller, fixed (0.5M) (includes 8) | 1    |
| 7                | 244161 VALVE, in-line                               | 1    |
| 8                | 15H622 GASKET                                       | 1    |
| 9▲               | 17B476 LABEL, warning                               | 1    |
| 11               | 24V833 KIT, repair, 9" roller frame                 | 1    |
|                  | 24V938 KIT, repair, 9.5" roller frame               |      |

| Part Ref. Number | Description   | Qty. |
|------------------|---|------|
| 12               | 224399 SWIVEL, 45°                                      | 1    |
| 13▲              | 222385 TAG, warning (not shown)                         | 1    |
| 14               | 235486 SWIVEL, 180° includes 8                          | 1    |
| 15               | 17A078 PAD, friction                                    | 1    |
| 16               | 24W131 KIT, arm, 18"                                    | 2    |
| 17               | 24W130 KIT, handle, roller 18" includes 16 qty 2, 17a-e | 1    |
| 17a              | 24X633 KIT, cap   | 1    |
| 17b              | WR1223 TIP, spray, rac x                                | 1    |
| 17c              | 17D651 KIT, nut, hex, flange, head                      | 1    |
| 17d              | 24X632 HANDLE   | 1    |
| 17e              | 24X631 KIT, handle includes 16 qty 2                    | 1    |
| 18               | 17D695 TAG, instructions                                | 1    |

▲ Se encuentran disponibles etiquetas de peligro y de advertencia, adhesivos y tarjetas de recambio sin cargo alguno.

# Garantía estándar de Graco

Graco garantiza que todos los equipos a los que se hace referencia en este documento que han sido manufacturados por Graco y que portan su nombre están libres de cualquier defecto de materiales y mano de obra en la fecha de venta al comprador original para su uso. Con la excepción de cualquier garantía especial, extendida o limitada publicada por Graco, y durante un período de doce meses desde la fecha de venta, Graco reparará o reemplazará cualquier pieza o equipo que Graco determine que es defectuoso. Esta garantía es válida solamente si el equipo se instala, se utiliza y se mantiene de acuerdo con las recomendaciones escritas de Graco.

Esta garantía no cubre, y Graco no será responsable por desgaste o rotura generales, o cualquier fallo de funcionamiento, daño o desgaste causado por una instalación defectuosa, una aplicación incorrecta, abrasión, corrosión, mantenimiento incorrecto o inadecuado, negligencia, accidente, manipulación o sustitución con piezas que no sean de Graco. Graco tampoco asumirá ninguna responsabilidad por mal funcionamiento, daños o desgaste causados por la incompatibilidad del equipo Graco con estructuras, accesorios, equipos o materiales que no hayan sido suministrados por Graco, o por el diseño, fabricación, instalación, funcionamiento o mantenimiento incorrecto de estructuras, accesorios, equipos o materiales que no hayan sido suministrados por Graco.

Esta garantía está condicionada a la devolución prepagada del equipo supuestamente defectuoso a un distribuidor Graco para la verificación del defecto que se reclama. Si se verifica que existe el defecto por el que se reclama, Graco reparará o reemplazará gratuitamente todas las piezas defectuosas. El equipo se devolverá al comprador original previo pago del transporte. Si la inspección del equipo no revela ningún defecto en el material o en la mano de obra, se harán reparaciones a un precio razonable; dichos cargos pueden incluir el coste de piezas, mano de obra y transporte.

**ESTA GARANTÍA ES EXCLUSIVA, Y SUSTITUYE CUALQUIER OTRA GARANTÍA EXPRESA O IMPLÍCITA INCLUYENDO, PERO SIN LIMITARSE A ELLO, LA GARANTÍA DE COMERCIALIZACIÓN O LA GARANTÍA DE APTITUD PARA UN PROPÓSITO PARTICULAR.**

La única obligación de Graco y el único recurso del comprador en relación con el incumplimiento de la garantía serán los estipulados en las condiciones anteriores. El comprador acepta que no habrá ningún otro recurso disponible (incluidos, pero sin limitarse a ello, daños accesorios o emergentes por pérdida de beneficios, pérdida de ventas, lesiones a las personas o daños a bienes, o cualquier otra pérdida accesoria o emergente). Cualquier acción por incumplimiento de la garantía debe presentarse dentro de los dos (2) años posteriores a la fecha de venta.

**GRACO NO GARANTIZA Y RECHAZA TODA SUPUESTA GARANTÍA DE COMERCIALIZACIÓN Y APTITUD PARA UN PROPÓSITO EN PARTICULAR, EN LO QUE REFIERE A ACCESORIOS, EQUIPO, MATERIALES O COMPONENTES VENDIDOS, PERO NO FABRICADOS, POR GRACO.** Estos artículos vendidos pero no manufacturados por Graco (como motores eléctricos, interruptores, manguera, etc.) están sujetos a la garantía, si la hubiera, de su fabricante. Graco ofrecerá al cliente asistencia razonable para realizar reclamaciones derivadas del incumplimiento de dichas garantías.

Graco no será responsable, bajo ninguna circunstancia, por los daños indirectos, accesorios, especiales o emergentes resultantes del suministro por parte de Graco del equipo mencionado más adelante, o del equipamiento, rendimiento o uso de ningún producto u otros bienes vendidos al mismo tiempo, ya sea por un incumplimiento de contrato como por un incumplimiento de garantía, negligencia de Graco o por cualquier otro motivo.

## Información sobre Graco

Para consultar la última información acerca de productos Graco, visite [www.graco.com](http://www.graco.com).

Para obtener información sobre patentes, visite [www.graco.com/patents](http://www.graco.com/patents).

**PARA HACER UN PEDIDO**, póngase en contacto con el distribuidor de Graco o llame al 1-800-690-2894 para identificar el distribuidor más cercano.

*Todos los datos presentados por escrito y visualmente contenidos en este documento reflejan la información más reciente sobre el producto disponible en el momento de la publicación.  
Graco se reserva el derecho de efectuar cambios en cualquier momento sin aviso.*

Traducción de las instrucciones originales. This manual contains Spanish. MM 333428

**Oficinas centrales de Graco:** Minneapolis  
**Oficinas internacionales:** Bélgica, China, Corea, Japón

**GRACO INC. AND SUBSIDIARIES • P.O. BOX 1441 • MINNEAPOLIS MN 55440-1441 • USA**

Copyright 2014, Graco Inc. Todas las instalaciones de fabricación de Graco están registradas conforme a la norma ISO 9001.

[www.graco.com](http://www.graco.com)  
Revisión F, noviembre 2015